



**S:T ERIKS**  
SVERIGES STEN- OCH BETONGPARTNER

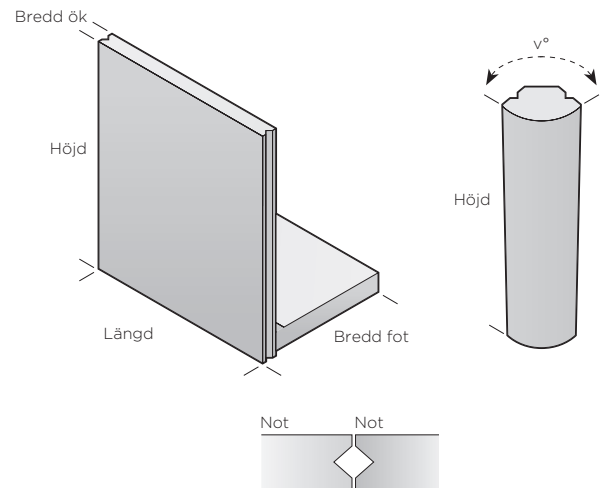
# PRODUKTDATABLAD

## L-stöd not-not

### Stabil släntlösning för trädgårdsändamål

Bygg stödmurar för terrasser och parkanläggningar, för vägar, lastplatser och lastfickor. Anpassa elementen efter användningsområde och omgivning. Våra prefabricerade L-stödmurar står lika stadigt vid höjdskillnader som på plan mark. Därför har de numera också en given plats i många andra typer av byggobjekt.

L-stöden med not-not fog finns i höjder från 0,4 m till 2,0 m. Välj mellan olika ytor som slät, rollad, matris eller med frilagd ballast. Stödmuren kan även kläs med tegel eller natursten. Det allra nyaste är våra L-stödmurar med ytor i grafisk betong.



5 kN/m<sup>2</sup> 5 kN/m<sup>2</sup>

Höjd mm	Längd mm	Effektiv höjd mm	Bredd ök mm	Bredd fot mm	kg/st	Produktnummer
400	1000	300	100	400	175	711*-041004
400	2000	300	100	400	350	711*-042004
400	3000***	300	100	400	525	7112-043004
600	1000	500	100	400	215	711*-061004
600	2000	500	100	400	430	711*-062004
600	3000***	500	100	400	645	7112-063004
800	1000	700	100	600	325	711*-081004
800	2000	700	100	600	650	711*-082004
800	3000***	700	100	600	975	7112-083004
1000	1000	900	100	600	375	711*-101004
1000	2000	900	100	600	750	711*-102004
1000	3000***	900	100	600	1125	7112-103004
1200	1000	1100	100	850	490	711*-121004
1200	2000	1100	100	850	975	711*-122004
1400	1000	1300	100	850	540	711*-141004
1400	2000	1300	100	850	1075	711*-142004
1600	1000	1500	120	870	705	711*-161004
1600	2000	1500	120	870	1405	711*-162004
1800	1000	1700	120	1120	840	711*-181004
1800	2000	1700	120	1120	1675	711*-182004
2000	1000	1900	120	1120	900	711*-201004
2000	2000	1900	120	1120	1795	7112-202004

\*Ytans struktur visas i produktnumret; 7112 är rollade, 7114 är släta och 711\* kan tillverka både rollad och slät

\*\*Skrymvtikt -1,5 vikten

\*\*\*Tillverkas endast i Karlstad

Forts. andra sidan



**S:T ERIKS**  
SVERIGES STEN- OCH BETONGPARTNER

# PRODUKTDATABLAD

## L-stöd not-not

20 kN/m<sup>2</sup> och släntstödmur 1:2

Höjd mm	Längd mm	Effektiv höjd mm	Bredd ök mm	Bredd fot mm	kg/st**	Produktnummer
400	1000	300	100	600	170	711*-041020
400	2000	300	100	600	450	711*-042020
600	1000	500	100	600	275	711*-061020
600	2000	500	100	600	550	711*-062020
800	1000	700	100	610	330	711*-081020
800	2000	700	100	610	665	711*-082020
1000	1000	900	100	850	440	711*-101020
1000	2000	900	100	850	875	711*-102020
1200	1000	1100	100	880	495	711*-121020
1200	2000	1100	100	880	990	711*-122020
1400	1000	1300	100	1100	600	711*-141020
1400	2000	1300	100	1100	1200	711*-142020
1600	1000	1500	120	1120	785	711*-161020
1600	2000	1500	120	1120	1565	711*-162020
1800	1000	1700	120	1370	915	711*-181020
1800	2000	1700	120	1370	1825	711*-182020
2000	1000	1900	120	1370	975	711*-201020
2000	2000	1900	120	1370	1945	711*-202020

\* Ytans struktur visas i produktnumret; 7112 är rollade, 7114 är släta och 711\* kan tillerka både rollad och slät.

\*\*Skrymvikt -1,5 vikten

### Hörn och dekorationsselement för L-stöd, not - not, 20 kN/m<sup>2</sup> Slät

Höjd mm	Användning	Produktnummer
600-1000	Vinklar på 90, 135, 155 och 180 (rak) grader	7414-06XX00
1200-2000	Vinklar på 90, 135, 155 och 180 (rak) grader	7414-12XX00

XX avser vinkeln.

Levereras med monteringsdetaljer, bult och järn.